

# Framery O

**REACTIV OFFICE DESIGN**

**Ch J-Ph de Sauvage 37**

**Bâtiment "Verntissa"**

**1219 Châtelaine (GE)**

**Tel: +41 (0)22 797 05 12**

**Port: +41 (0)79 159 77 60**

**La cabine téléphonique  
pour 1 personne**

**07/2023**



Framery O est l'espace idéal pour prendre des appels téléphoniques et se joindre à des réunions vidéo sans déranger le bureau. Grâce à son insonorisation de classe mondiale et son acoustique sans écho, vous pouvez parler confortablement en toute confidentialité sans compromettre la qualité sonore. Et la ventilation automatique fait de Framery O l'environnement de travail idéal pour une personne.

## Framery O – La cabine téléphonique insonorisée pour 1 personne



### Framery O Quick Call

Le package Quick Call comprend les fonctions de base d'une cabine pour une seule personne, nécessaires pour passer un appel téléphonique privé sans gêner vos collègues. En plus d'une isolation phonique supérieure, elle présente une table blanche en stratifié haute pression, un feutre intérieur acoustique, un tapis antistatique, un capteur d'occupation, un éclairage LED et une prise de courant. Siège non fourni.



### Framery O Standard

Le package Standard étend l'utilisation d'une cabine d'une seule personne pour inclure aussi le travail en concentration totale. En plus des fonctions de base de Framery O, il comprend un tabouret Tovi fixe à hauteur réglable et une alimentation électrique avec prises USB-C+A.



### Framery O Color

Le package Color vous permet de choisir entre toutes les options de couleurs disponibles pour Framery O, permettant de personnaliser totalement la cabine de manière abordable. Choisissez la couleur de la table, du tissu du siège, des parois extérieures, de la porte et du cadre autour de la porte.

## Framery O / Mobilier



**EXCELLENTE ERGONOMIE** Placez votre ordinateur portable sur la table, asseyez-vous confortablement sur le tabouret Tovi et faites ce que vous devez faire. Le réglage en hauteur permet au tabouret de s'adapter à tous les utilisateurs. Le tabouret est fixé à la cabine par une plaque de fixation solide, garantissant sa stabilité et sa durabilité. La couleur du siège est personnalisable, et sa hauteur s'ajuste verticalement entre 68,5 et 81,5 cm (26.8 - 31.9 in).



**TABLE NORMALE OU LARGE** Les tables sont conçues pour offrir de la place pour un ordinateur portable, un bloc-notes et un smartphone, chargeant vos appareils pendant que vous travaillez ou participez à un appel. Deux tailles de table sont disponibles : normale et large. **TABLE NORMALE** 13 cm x 70 cm x 28,5 cm (hauteur, largeur, profondeur) 5.1 in x 27.5 in x 11.2 in (hauteur, largeur, profondeur) Hauteur de la table depuis le sol : 102,5 cm/39.6 in.



**TABLE LARGE** 12 cm x 75 cm x 30 cm (hauteur, largeur, profondeur) 4.7 in x 29.5 in x 11.8 in (hauteur, largeur, profondeur) Hauteur de la table depuis le sol : 102,5 cm/39.6 in.

## Framery O / Couleurs

### EXTÉRIEUR

	White (Standard) RAL 9016 Glossy
	White RAL 9016 Ultramatt
	Black RAL 9005 Ultramatt
	Gray S 7500-N Ultramatt
	Navy S 7020 - R90B Ultramatt
	Sand S 2010 - Y20R Ultramatt
	Powder Blue 3421-R86B Ultramatt
	Winter Moss S 7010-G10Y Ultramatt
	Blush 2728-R01B Ultramatt

### PANNEAUX MURAUX D'INTÉRIEUR

	Light Gray Felt (Standard)
--	----------------------------

### MOQUETTE

	Light Gray (Standard) Ex-dono Quartet #393330 Fletco Carpets
--	--

### CADRE

	White (Standard) F6463 Formica
	Black F2253 Formica

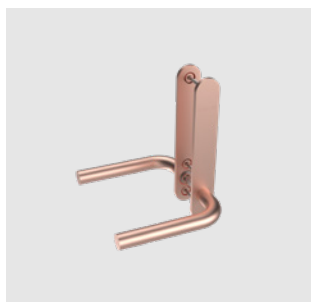
### TABLE

	White (Standard) White laminate
	Black Black Laminate with anti-fingerprint surface

### TISSU DU SIÈGE

	Light Gray (Standard) Remix 3 #123 Kvadrat
	Grape Select #61190 Gabriel
	Rose Select #65117 Gabriel
	Green Selected #68209 Gabriel
	Antimicrobial Highland Graphite 954 Panaz
	Graphite Select #60051 Gabriel
	Dark Blue Select #66144 Gabriel
	Powder Blue Select #67098 Gabriel
	Beige Select #61184 Gabriel
	Mustard Select #62098 Gabriel

## Framery O / Fonctionnalités en option



**POIGNÉE DE PORTE PLAQUÉE EN CUIVRE** Le cuivre est utilisé à des fins sanitaires depuis les anciens temps. D'après une étude du Centers for Disease Control and Prevention (CDC), les virus se désintègrent plus rapidement après un contact sur des surfaces en cuivre que sur des surfaces en plastique ou en acier inoxydable.



**LES OPTIONS D'ALIMENTATION** comprennent des prises électriques avec ou sans deux prises de charge USB-C+A et un passage de câble LAN. La charge sans fil est également disponible.



**KIT DE DÉPLACEMENT** Déplacer votre cabine Framery n'a jamais été aussi facile ! Le kit de déplacement pour la cabine Framery O comprend six roulettes pour faciliter le déplacement de la cabine.



**DES CHARNIÈRES À RESSORT** (blanches ou noires) peuvent être utilisées pour limiter l'ouverture des portes et pour s'assurer qu'elles ne bloquent pas le passage.



**LE KIT DE VERROUILLAGE INTELLIGENT** est un kit de pièces qui permet d'installer des verrous intelligents et des serrures à clé sélectionnés dans les cabines Framery O, Q et 2Q.



**LA POIGNÉE À VERROUILLAGE PAR CODE ÉLECTROMÉCANIQUE** peut être utilisée pour limiter l'accès à une cabine uniquement aux utilisateurs dotés d'un code numéroté.



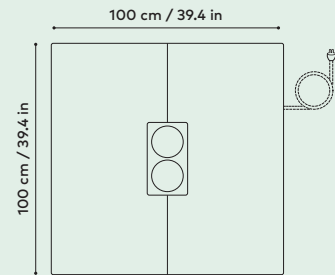
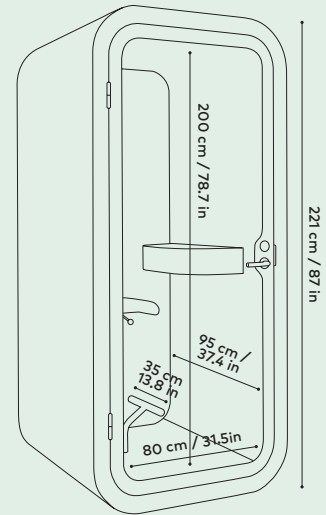
**CÂBLE LAN 7 m.**

# Framery O

## CARACTÉRISTIQUES TECHNIQUES

Dimensions	221 cm x 100 cm x 100 cm (h, l, p). 87 in x 39.4 in x 39.4 in (h, l, p). Avec des roulettes (fournies avec un kit de déplacement), 2 cm/0.8 in supplémentaires en hauteur.
Poids	320 kg / 705 lb.
Espace de ventilation	Espace minimal recommandé pour la circulation de l'air : <ul style="list-style-type: none"> <li>• Sur les côtés : 5 cm/1.9 in</li> <li>• Au-dessus : 15 cm/5.9 in</li> </ul>
Acoustique	30 dB (réduction du niveau de la parole selon la méthode de test de la norme ISO-23351-1).
Débit d'air	Le débit d'air total est de 21,5 l/s, 77,4 m³/h (45 CFM). En mode veille, les ventilateurs fonctionnent à 25 % de la puissance maximale.
Éclairage	Lampe LED : 4000 K et 300 lux.
Matériaux extérieurs	<b>EXTÉRIEUR</b> Tôle métallique peinte. <b>VERRE</b> Verre feuilleté pour l'atténuation du son (4 + 4 mm / 0.16 + 0.16 in). <b>CADRE</b> Formica stratifié sur un contreplaqué en bouleau avec une garniture de vernis.
Matériaux intérieurs	<b>PAROIS ET TOIT SOLIDES</b> Élément en sandwich de tôle métallique, contreplaqué en bouleau, mousse acoustique recyclée et feutre acoustique. <b>MOQUETTE</b> bouclée rase antistatique et anti-tâches pour le sol. <b>TABLE</b> Formica stratifié sur un contreplaqué en bouleau avec une garniture de vernis.

## DIMENSIONS



## ALIMENTATION ÉLECTRIQUE

Consommation électrique	13W en utilisation (configuration Standard) <ul style="list-style-type: none"> <li>• Lampe LED : 10W</li> <li>• Ventilateurs au total : 3,1W</li> </ul> <p>0,8W en mode veille Entrée : 100–240 VAC, 8,0 A, 50–60 Hz</p>
Prises de table normale	Prise de courant Option : LAN
Prises de table large	Prise de courant, USB-A+C Option : LAN
Valeurs de sortie	Sortie VAC (prise de courant): 100–240 VAC, 6,6 A, 50–60 Hz. Sortie USB (TUF) pour charge: Sortie maximale combinée de 5 A à 5 VDC (25 W).

Tous les composants électriques peuvent être remplacés en cas de dysfonctionnement. La consommation électrique est une valeur constante déterminée par l'utilisation électrique des composants internes de la cabine (unité électrique, détecteur de mouvement, lumière et ventilateurs). Les produits Framery peuvent être branchés sur prise murale. Les cabines disposent de leurs propres alimentations électriques de 24 V DC pour les lampes et 12 V DC pour les ventilateurs. Les lampes et les ventilateurs sont commandés par un détecteur de mouvement. Les cabines comportent des prises spécifiques au pays pour charger les appareils mobiles.

Le câble électrique peut sortir par l'angle inférieur de la cabine. La longueur du câble à l'extérieur de la cabine est de 4,5 m/176,4 in.



Framery O is  
UL GREENGUARD certified



Framery O shipped in North  
America is UL 962 listed