

# Framery One

**Distributeur Suisse**

**REACTIV OFFICE DESIGN**  
Ch J-Ph de Sauvage 37  
Bâtiment "Verntissa"  
1219 Châtelaine (GE)  
Tel: +41 (0)22 797 05 12

**La cabine de bureau insonorisée  
la plus avancée au monde**

**07/2023**



Framery One établit une nouvelle norme pour les possibilités offertes par une cabine insonorisée. Optimisée pour la vidéo et conçue pour le travail de en concentration, Framery One est un espace de travail hautement flexible, bourré de technologie pour aider l'ensemble du bureau à mieux travailler. Cette cabine insonorisée présente une isolation phonique et une ventilation de premier plan, et une acoustique sans écho pour vous permettre de vous concentrer et de vous connecter en ligne avec des personnes n'importe où.

---

## Framery One – La cabine de bureau insonorisée la plus avancée au monde

Un design exceptionnel et une insonorisation de classe mondiale font de Framery One le poste de travail optimal pour une personne. Cette cabine acoustique est conçue pour le travail de concentration ou les appels vidéo, et est compatible avec Framery Connect. Framery One est équipée d'un double éclairage conçu spécialement pour la vidéo, une ventilation et un éclairage ajustables et une table électrique en hauteur.



### Framery One

Les caractéristiques essentielles du poste de travail insonorisé par excellence.

- Possibilité de travailler debout ou d'ajouter son propre tabouret
- Options supplémentaires disponibles

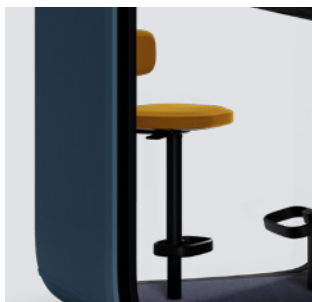


### Framery One Premium

Obtenez encore plus de votre Framery One grâce au kit Premium.

- Siège réglable en hauteur
- Deux repose-pieds
- Filtre à charbon actif
- Matériaux et finitions entièrement personnalisables

## Framery One / Mobilier



**TABLE RÉGLABLE EN HAUTEUR**  
La table électrique en hauteur est confortable pour tous les utilisateurs. La table se règle verticalement entre 74 et 116 cm (29.1 – 45.7 in). La grande surface de la table (largeur 76,5 cm et profondeur 46 cm/30.1 in x 18 in) peut accueillir des ordinateurs portables, des appareils personnels et d'autres outils de travail.

**SIÈGE RÉGLABLE EN HAUTEUR**  
Le siège réglable en hauteur est doté de deux repose-pieds pour travailler confortablement. La hauteur se règle entre 59 et 85 cm (23.2 – 33.5 in).

## Framery One / Couleurs

### EXTÉRIEUR

	White (Standard) RAL 9016 Ultramatt
	Black (Standard) RAL 9005 Ultramatt
	Gray (Standard) S 7500 - N Ultramatt
	Navy S 7020 - R90B Ultramatt
	Sand S 2010 - Y20R Ultramatt
	Powder Blue 3421-R86B Ultramatt
	Winter Moss S 7010-G10Y Ultramatt
	Blush 2728-R01B Ultramatt

### INTÉRIEUR

	Pure Gray (Standard) Tonal #60123 Gabriel
	Navy Atlantic #66057 Gabriel
	Sand Tonal #61180 Gabriel
	Rouge Tonal #64210 Gabriel

### MOQUETTE

	Light Gray (Standard) Ex-dono Quartet #393330 Fletco carpet
	Dark Blue Zenith #T371880
	Champagne Zenith #T371210 Fletco carpet
	Grape Zenith #371680 Fletco carpet

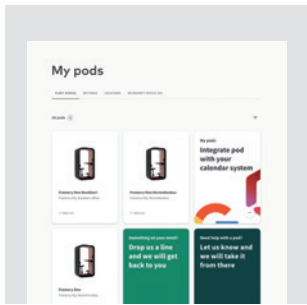
### TABLE

	White (Standard) White laminate
	Black Black Laminate with anti-fingerprint surface
	Oak veneer

### TISSUS DU SIÈGE

	Graphite (Standard) Select #60051 Gabriel
	Dark Blue Select #66144 Gabriel
	Grape Select #61190 Gabriel
	Rose Select #65117 Gabriel
	Powder Blue Select #67098 Gabriel
	Beige Select #61184 Gabriel
	Green Selected #68209 Gabriel
	Mustard Select #62098 Gabriel

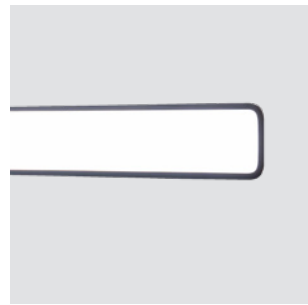
## Framery One / Fonctionnalités



**FRAMERY CONNECT** est un service numérique révolutionnaire qui apporte plus de fonctionnalités aux cabines Framery One. Framery Connect active votre Framery One, permet la connectivité des calendriers et vous donne des informations précieuses sur le fonctionnement de votre bureau. Avec Framery Connect, votre Framery One peut être facilement réservée via les calendriers Google et Microsoft. Framery One crée automatiquement une réservation dans le calendrier lors de l'entrée, qui peut être étendue via le panneau d'interface utilisateur de la cabine. Les données analytiques vous permettent de savoir comment et quand vos cabines Framery One sont utilisées, et où elles devraient être placées pour optimiser votre bureau.



**PANNEAU DE L'INTERFACE UTILISATEUR** Le panneau de l'interface vous permet d'ajuster l'éclairage et la ventilation de la cabine en fonction de vos préférences. Choisissez entre les réglages prédéfinis de l'éclairage en mode Work ou Video, ou contrôlez vous-même séparément la luminosité des deux lampes. Le module 4G intégré permet de voir la disponibilité de la cabine et d'effectuer des réservations directement à l'écran tactile, via la fonctionnalité Bookable Pods. Rechargez vos appareils sur les prises électriques (1 prise de courant, une prise USB-C, une prise LAN optionnelle) situées sur le panneau de l'interface utilisateur.



**ÉCLAIRAGE POUR LA VISIOCONFÉRENCE** Un panneau LED dimmable intégré à la cloison technique de Framery One améliore l'expérience des appels en visio. Une lumière chaude à faisceau large est diffusée sur le visage de l'utilisateur avec un excellent rendu des couleurs (IRC 90), ce qui offre un très bon éclairage sans gêne pour l'utilisateur. La température de couleur à 4000K garantit un aspect naturel et un confort optimal pour l'utilisateur. Les lumières de visioconférence et du plafonnier s'ajustent facilement via le panneau de l'interface utilisateur.



**TÉMOINS D'OCCUPATION** À l'entrée dans la cabine, les témoins d'occupation de Framery One s'allument en rouge, avec une visibilité à 360°, pour faire savoir à tout le bureau que la cabine est en cours d'utilisation.



**FILTRE À CHARBON ACTIF** Le filtre à charbon actif permet de maintenir l'air à l'intérieur de Framery One extra frais, propre et exempt d'odeurs. Le filtre supprime les polluants de l'air par adsorption.



**PORT LAN** Il est possible d'ajouter un port LAN au panneau de l'interface utilisateur. Cette option inclut un câble LAN.



**KIT DE DÉPLACEMENT** Framery One peut facilement être déplacée sans démontage en soulevant les pieds et en abaissant la cabine sur ses roulettes. Les roulettes en polyuréthane à capacité de charge élevée sont à la fois durables et flexibles. Nombre de roulettes: 4.



# Framery One

## CARACTÉRISTIQUES TECHNIQUES

**Dimensions** EXTÉRIEUR 225,5 cm × 122 cm × 100 cm (h, l, p) 88.8 in × 48 in × 39.4 in (h, l, p). Avec des roulettes (fournies avec le kit de déplacement): hauteur accrue de 3 cm / 1.18 in. Avec le filtre à charbon actif: hauteur accrue de 6,5 cm/2.56 in. INTÉRIEUR 204 cm × 102 cm × 93 cm (h, l, p) 80,3 in × 40,15 in × 36,6 in (h, l, p). PORTE 204 cm × 101,5 cm (h, l) 80.3 in × 40 in (h, l)

**Poids** 357 kg / 787 lb.

**Espace de ventilation** Espace minimal recommandé pour la circulation de l'air:  
Sur les côtés : 5 cm / 1.9 in  
Au-dessus : 15 cm / 5.9 in

**Acoustique** > 30 dB (réduction du niveau de la parole selon la méthode de test de la norme ISO-23351-1)

**Débit d'air** Le débit d'air total est de 29 l/s (103,6 m3/h). En mode veille, les ventilateurs fonctionnent à 25 % de la puissance maximale.

**Éclairage** **PLAFONNIER** température de couleur 4000 K, intensité lumineuse jusqu'à 500 lux sur la table. **ÉCLAIRAGE POUR VISIOCONFÉRENCE** température de couleur 4000 K, intensité lumineuse jusqu'à 400 lux sur la zone du visage de l'utilisateur.

**Matériaux extérieurs** EXTÉRIEUR panneaux laqués en acier à emboutissage profond. VERRE verre feuilleté pour l'atténuation du son (4 + 4 mm). CADRE cadres noirs mats en acier et aluminium.

**Matériaux intérieurs** **PAROIS ET TOIT SOLIDES** châssis conçu en sandwich, composé d'une tôle d'emboutissage profond et de mousse acoustique recyclée. Panneaux muraux intérieurs remplaçables à base de feuilles de PET laminées avec du tissu en polyester. **MOQUETTE** bouclée rase antistatique et anti-tâches pour le sol. **TABLE** en formica stratifié sur un contreplaqué en bouleau avec une garniture de vernis.

Le sens d'ouverture de la porte peut être modifié à la demande avec un outillage simple, en inversant simplement le cadre avant.

## ALIMENTATION ÉLECTRIQUE

**Consommation électrique** 34,5 W en utilisation (configuration standard)

- Lampes LED : 23,5 W
- Ventilateurs au total : 7 W
- Autres composants : 4 W

6 W en mode veille  
Entrée : 100-240 VAC, 10,0 A, 50-60 Hz

**Prises électriques** Prise de courant, chargeur USB-C. Option : port LAN

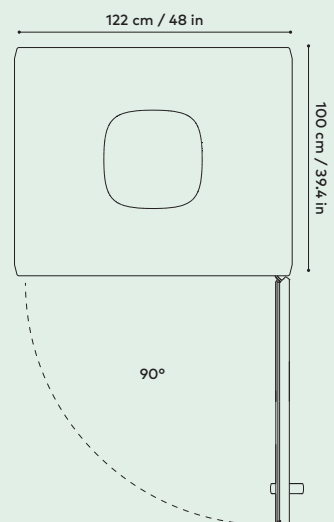
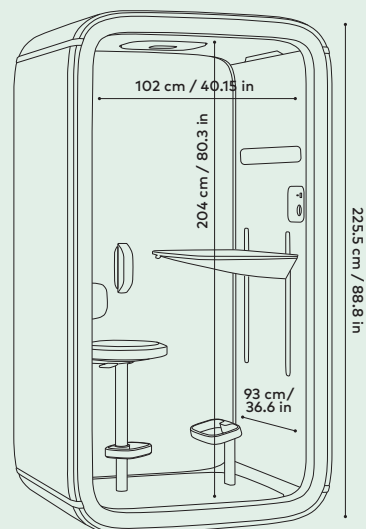
**Valeurs de sortie** Sortie VAC (prise de courant) : 100-240 VAC, 6,6 A, 50-60 Hz. Sortie chargeur USB-C : 18 W.

**Réseaux radio** LTE-FDD: B1/B2/B3/B4/B5/B7/B8/B12/B13/B18/B19/B20/B25/B26/B28. LTE-TDD: B38/B39/B40/B41. WCDMA: B1/B2/B4/B5/B6/B8/B19 GSM: B2/B3/B5/B8 BLE.

**Puissances de sortie** BLE 10 dBm, LTE 23 dBm, GSM 850/900 33 dBm, GSM 1800/1900 30 dBm, WCDMA 24 dBm.

Le câble électrique peut sortir par l'angle inférieur de la cabine ou par le toit. La longueur du câble à l'extérieur de la cabine est de 4,5 m/177,6 in.

## DIMENSIONS



Framery One is  
UL GREENGUARD GOLD  
certified



Framery One shipped in North  
America is UL 962 listed